

# PALLET RACKS



**VVV**

VISS VEIKALIEM UN NOLIKTAVĀM





# PALLET RACKS



# PALLET RACKS



# PALLET RACKS





# PALLET RACKS



# PALLET RACKS



# PALLET RACKS

# PALLET RACKS

## PALLET RACKS

A new racking system, Pallet Racks 70-100-130, is now part of its ever evolving range of products. This innovative racking system can only be defined as revolutionary for its high-performance, already tested by the University of Trento, and for its wide range of models that can be adapted to specific needs. Pallet Racks is the solution to light and heavy duty storage problems.

Die Serie Pallet Racks 70-100-130 war im Entwicklungsplan unserer Produkte vorgesehen und ist nun realisiert worden. Dieses innovative Regal kann, dank der hohen Leistungen, die an der Universität Trient getestet wurden, der großen Auswahl und somit Anpassungsfähigkeit, wirklich als revolutionär bezeichnet werden. Mit Pallet Racks findet man Lösungen zum Lagern kleinerer und auch größerer Gewichte.

Inséré dans le projet évolutif de la gamme de ses produits, l'usine a réalisé la ligne Pallet Racks 70-100-130. Ce rayonnage innovateur peut sans aucun doute être défini comme révolutionnaire, tant du point de vue de ses performances élevées testées à l'université de Trente, qu'en termes de disponibilité de la gamme, qui s'adapte parfaitement aux exigences spécifiques.

Pallet Racks permet de résoudre les problématiques du stockage léger, ainsi que celles du stockage lourd.

Inserito nel disegno evolutivo della propria scala di prodotti è stato ideato la gamma Pallet Racks 70-100-130. Questa innovativa scaffalatura, possiamo senz'altro definirla rivoluzionaria sia per le sue altissime prestazioni testate all'università di Trento, che per la sua disponibilità di gamma, che si adegua alle specifiche esigenze. Pallet Racks da la possibilità di risolvere sia le problematiche per lo stoccaggio leggero, che per stoccaggi di alte portate.

Introducido en el proyecto evolutivo de la propia escala de productos fué creada la línea Pallet Racks 70-100-130. Podemos definir esta innovativa estantería, sin lugar a dudas revolucionaria sea por, los elevados servicios testados en la universidad de Trento, que por la disponibilidad de la línea, que se adapta a las específicas exigencias. Pallet Racks ofrece la posibilidad de resolver sean los problemas para el almacenamiento liviano, que para el almacenamiento de cargas pesadas.



# PALLET RACKS





# PALLET RACKS





# PALLET RACKS





# PALLET RACKS



# PALLET RACKS

## PALLET RACKS 130

The version Pallet Racks 130 is designed for heavy loads and satisfies any linear or drive-in storage requirements. Pallet Racks for heavy-duty storage can be supplied in three loading capacities, 70-100-130. The exceptional structure of the upright is of a superior concept design compared to traditional "C" open uprights. All the structural elements are made of high-tensile steel and certified 3.1B conforming with the standards EN 10204. The uprights are made of steel with a sendzimir zinc plating guaranteeing the racking is not subjected to alterations in time.

The 50 mm pitch on the uprights ensures a large storage capacity in the height. Thanks to the elimination of the aisles in the Drive-in version, the storage capacity in relation to the ground surface area has doubled. This type of racking can be supplied with a single side or double side entry.

Pallet Racks 130 ist eigens für schwere Lasten entwickelt worden und wird den Anforderungen der linearen Lagerung oder Drive-In-Lagerung gerecht. Die Serie Pallet Racks für schwere Lasten verfügt über 3 Modelle mit verschiedenen Belastbarkeiten, je nach Bedürfnis, 70-100 oder 130. Strukturmäßig ist bei dieser Serie der Pfosten den traditionellen offenen C-förmigen Pfosten überlegen. Alle Strukturkomponenten bestehen aus Hochleistungsstahl, Zertifikat 3.1B, gemäß EN 10204.

Die Pfosten sind aus Strukturstahl, nach Sendzimir-Verfahren verzinkt, wodurch die Abnutzungsbeständigkeit garantiert werden kann.

Der Schritt von 50 mm höhenmäßig, garantiert optimale Platzausnutzung des verfügbaren Lagerungsraumes. Bei der Version Drive-In, erhält man durch die Einsparung der Arbeitsgänge, doppelt so viel Lagerungsraum verglichen mit derselben Fläche am Boden.

Etudié pour les charges lourdes, la version Pallet Racks 130 satisfait n'importe quelles exigences de stockage linéaire ou Drive-In. Pallet Racks pour les stockages lourds peut être livré selon trois différentes catégories de portées, selon les exigences spécifiques 70-100-130. La structure particulière du montant est conceptuellement supérieure aux montants traditionnels ouverts en forme de "C". Tous les éléments structurels sont réalisés en acier à résistance élevée, certifié 3.1B, selon la norme EN 10204.

Les montants sont produits en acier structural zingué selon le procédé sendzimir, ce qui garantit l'inaltérabilité du produit dans le temps.

Le pas de 50 mm en hauteur garantit l'exploitation maximum de l'espace de stockage disponible. Dans la version Drive-In, grâce à l'élimination des allées de circulation, le volume de stockage, si on considère la même surface au sol, redouble. Avec ce type de stockage, on peut avoir deux types d'installations: à une ou deux entrées.



# PALLET RACKS





# PALLET RACKS





# PALLETRACKS



# PALLET RACKS

Studiata per carichi pesanti la versione Pallet Racks 130, soddisfa qualsiasi esigenza di stoccaggio lineare o Drive-In. Pallet Racks per stoccaggi pesanti, viene fornito in tre diverse varianti di portata, in base alle specifiche esigenze 70-100-130. La particolare struttura del montante è concettualmente superiore ai tradizionali montanti aperti con forma a "C". Tutti i componenti strutturali sono realizzati in acciaio alto resistenziale, certificato 3.1B, secondo EN 10204.

I montanti sono prodotti in acciaio strutturale zincato secondo procedimento sendzimir, garantendo l'inalterabilità nel tempo del prodotto. Il passo di 50 mm in altezza assicura il massimo sfruttamento dello spazio di stoccaggio disponibile.

Nella versione Drive-In, grazie alla soppressione dei corridoi di servizio, il volume di stoccaggio, a parità di superficie al suolo si raddoppia. Con questa tipologia di stoccaggio sono possibili due tipi di impianti: a una o due entrate.

La versión Pallet Racks 130 ha sido estudiada para cargas pesadas, satisface cualquier exigencia de almacenaje lineal o Drive-In. Pallet Racks para cargas pesadas, se suministra en tres distintas versiones de carga, en base a las exigencias específicas 70-100-130. La estructura particular del montante es conceptualmente superior a los tradicionales montantes abiertos con forma de "C". Todos los componentes estructurales han sido realizados en acero de alta resistencia, certificado 3.1B, según EN 10204. Los montantes han sido producidos en acero estructural sincado siguiendo el procedimiento sendzimir, garantizando que el producto no sufra alteraciones con el pasar del tiempo.

El paso de 50 mm en altura asegura al máximo la utilización del espacio de disponible para el almacenamiento. En la versión Drive-In, gracias a la eliminación de los corredores de servicio, el volumen de almacenamiento, a paridad de superficie con el suelo se duplica. Con esta tipología de almacenamiento las instalaciones disponibles son de dos tipos: con una o dos entradas.



# PALLET RACKS



# PALLET RACKS



# PALLET RACKS





# PALLET RACKS



S P E C I A L

P A L L E T R A C K S





# INSTALLATIONS



# PALLET RACKS



# PALLET RACKS



# PALLET RACKS





# PALLET RACKS





# PALLET RACKS



# PALLET RACKS



# PALLET RACKS





# PALLET RACKS





# PALLET RACKS



# S P E C I A L



# P A L L E T R A C K S



# INSTALLATIONS



# PALLET RACKS

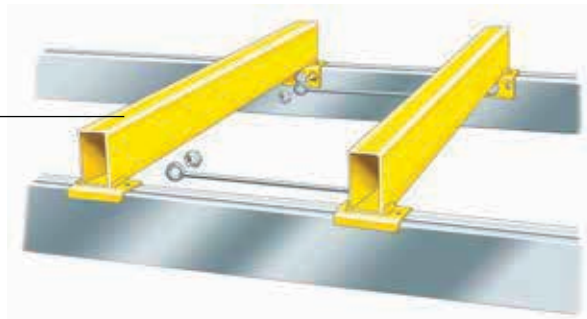


# PALLET RACKS



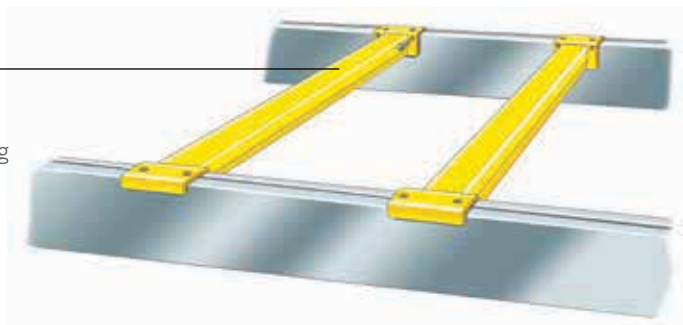
1

Support  
Aufsatz-Biegeversteifung  
Lierne de montée  
Rompitratta d'alzata  
Espacio de elevaciòn



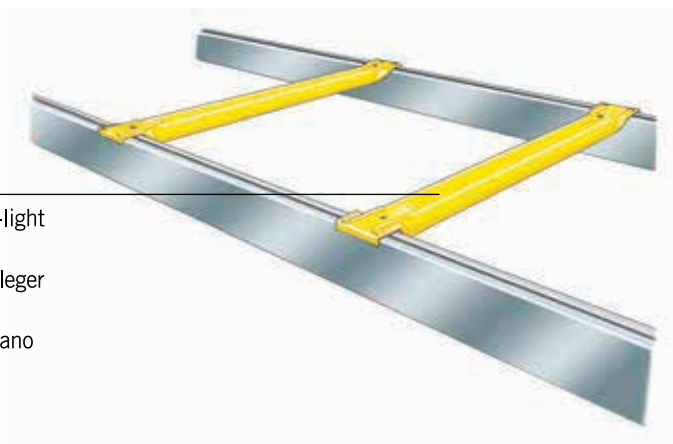
2

60x50 support with edge stop  
Biegeversteifung 60x50,  
gebördelt, mit Feststellvorrichtung  
Lierne 60x50 rebordée avec arrêt  
Rompitratta 60x50 ribordato  
con fermo  
Espacio 60x50 rebordeado  
con bloqueo



3

Intermediante support-light  
Leichte tiefenstege  
Support intermediaire leger  
Rompitratta leggeri  
Soporte intermedio liviano



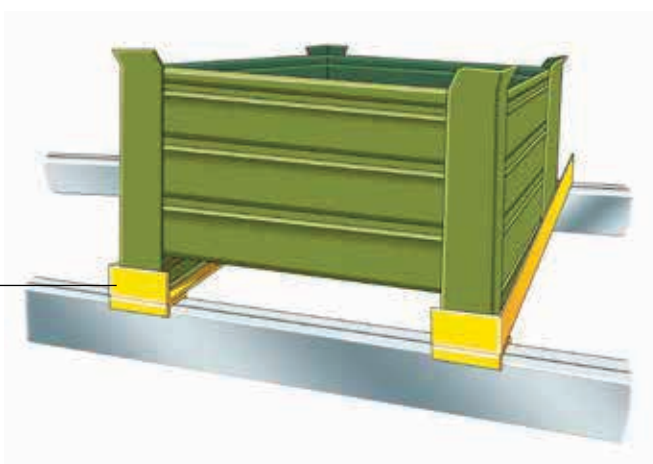
# PALLET RACKS



# PALLET RACKS

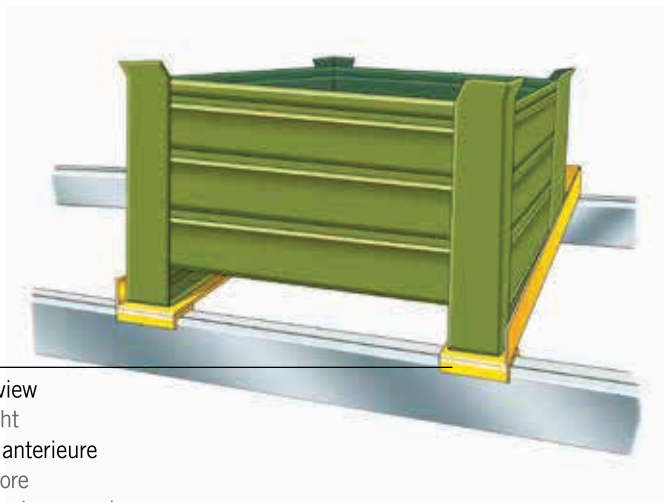
4

Container holder back view  
Behälterträger hintere sicht  
Support récipients vue posterieure  
Porta contenitori con vista posteriore  
Porta contenedores con vista posterior



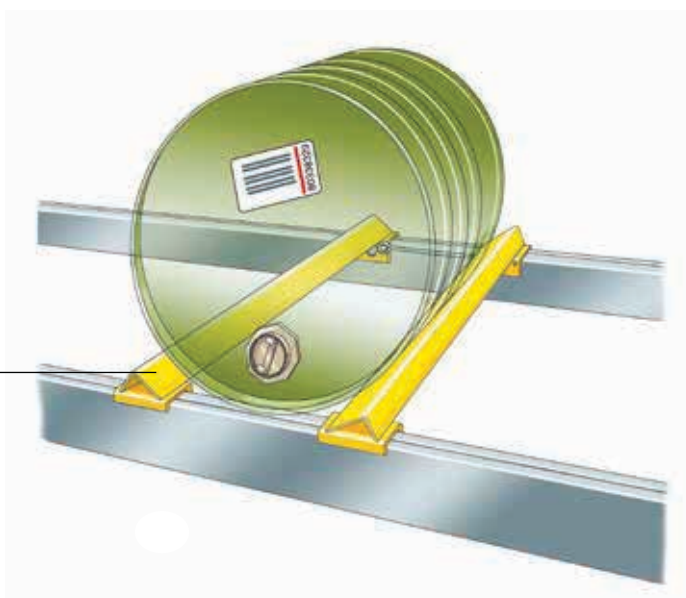
5

Container holder front view  
Behälterträger front sicht  
Support récipients vue anterieure  
Porta contenitori anteriore  
Porta contenedores con vista anterior



6

Barrel holder  
Fässerträger  
Support fûts  
Porta fusti  
Porta toneles

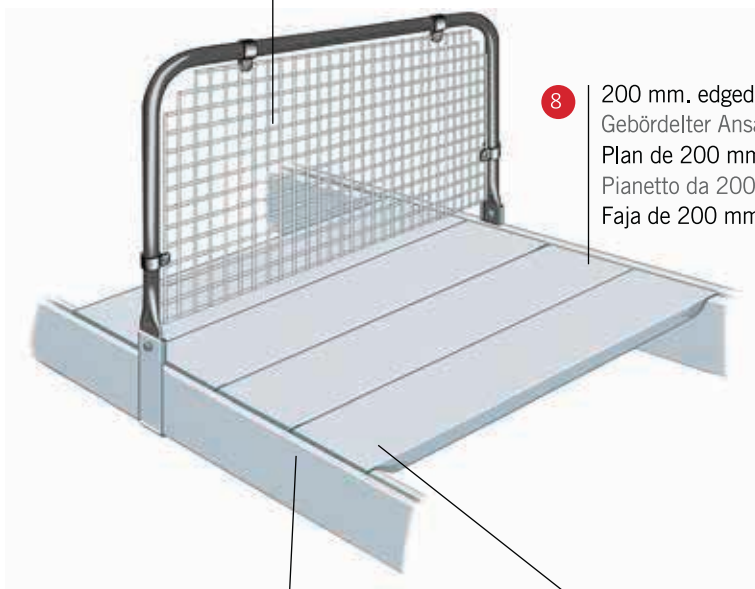


# PALLET RACKS

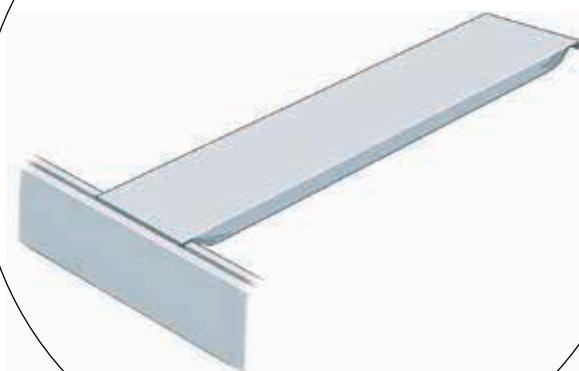


# PALLET RACKS

7 Tubular divider with netting  
Rohrförmiger Separator mit Netz  
Division tubulaire avec treillis  
Separatore tubolare con rete  
Separador tubolar con red



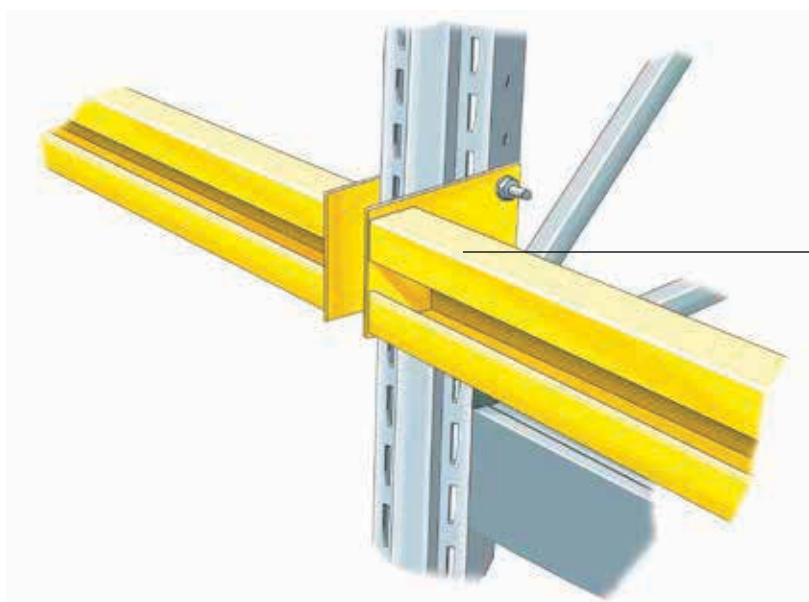
8 200 mm. edged shelf  
Gebördelter Ansatzflügel, 200 mm.  
Plan de 200 mm. rebordé  
Pianetto da 200 mm. ribordato  
Faja de 200 mm. rebordeada



# PALLET RACKS



# PALLET RACKS

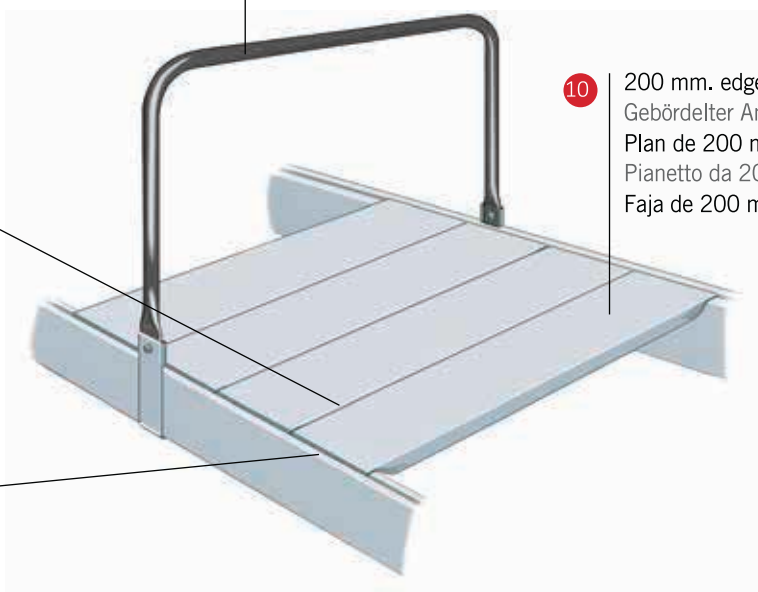


11

Anti-overhanging beam  
Anti-Überkantungsträger  
Poutre anti-débordement  
Trave antisbordamento  
Vigas antidesbordamiento

9

Tubular divider  
Rohrförmiger Separator  
Division tubulaire  
Separatore tubolare  
Separador tubular



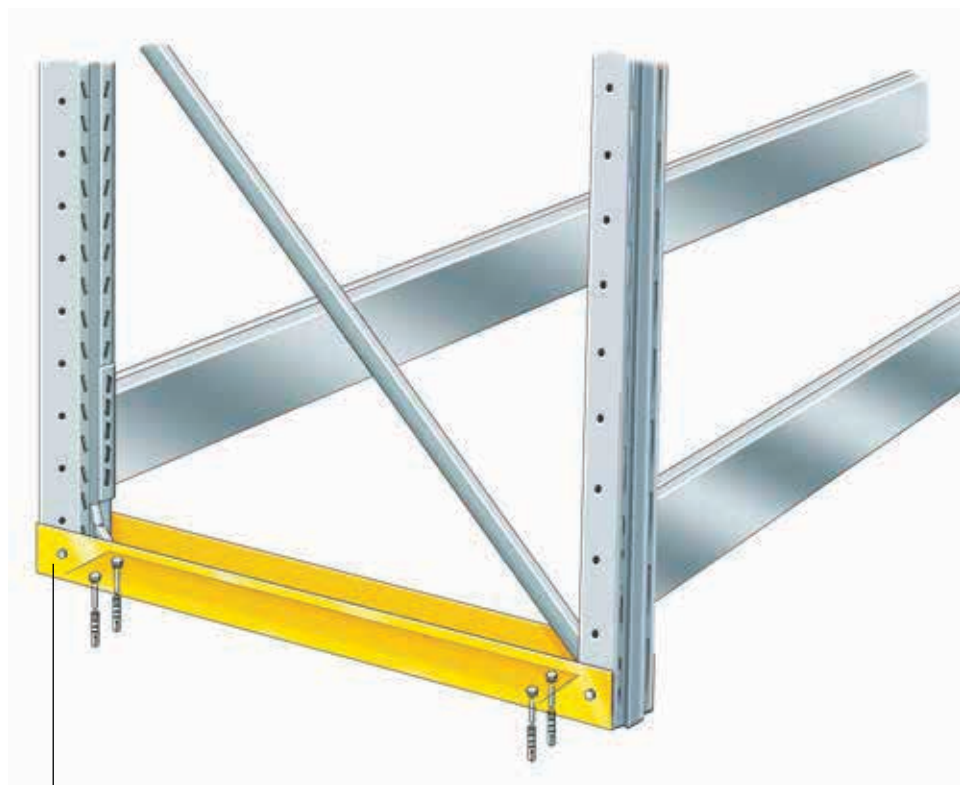
10

200 mm. edged shelf  
Gebördelter Ansatzflügel, 200 mm.  
Plan de 200 mm. rebordé  
Pianetto da 200 mm. ribordato  
Faja de 200 mm. rebordeada

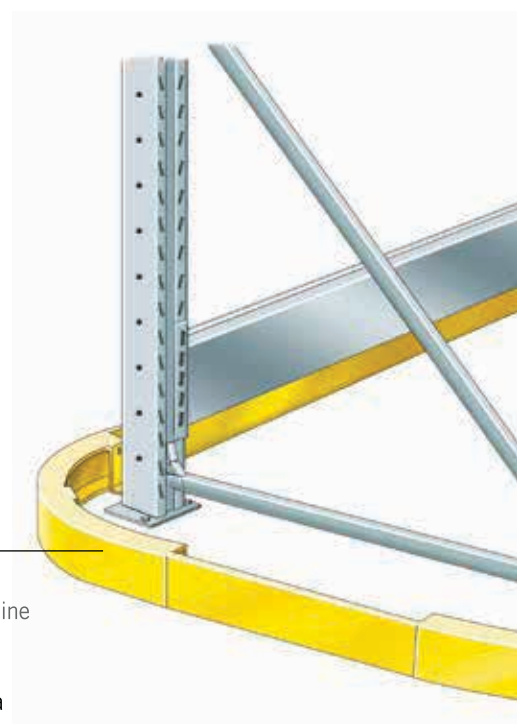
# PALLET RACKS



# PALLET RACKS



12 Loading distributor  
Lastverteiler  
Répartiteur de charge  
Ripartitore di carico  
Cuadro de distribución



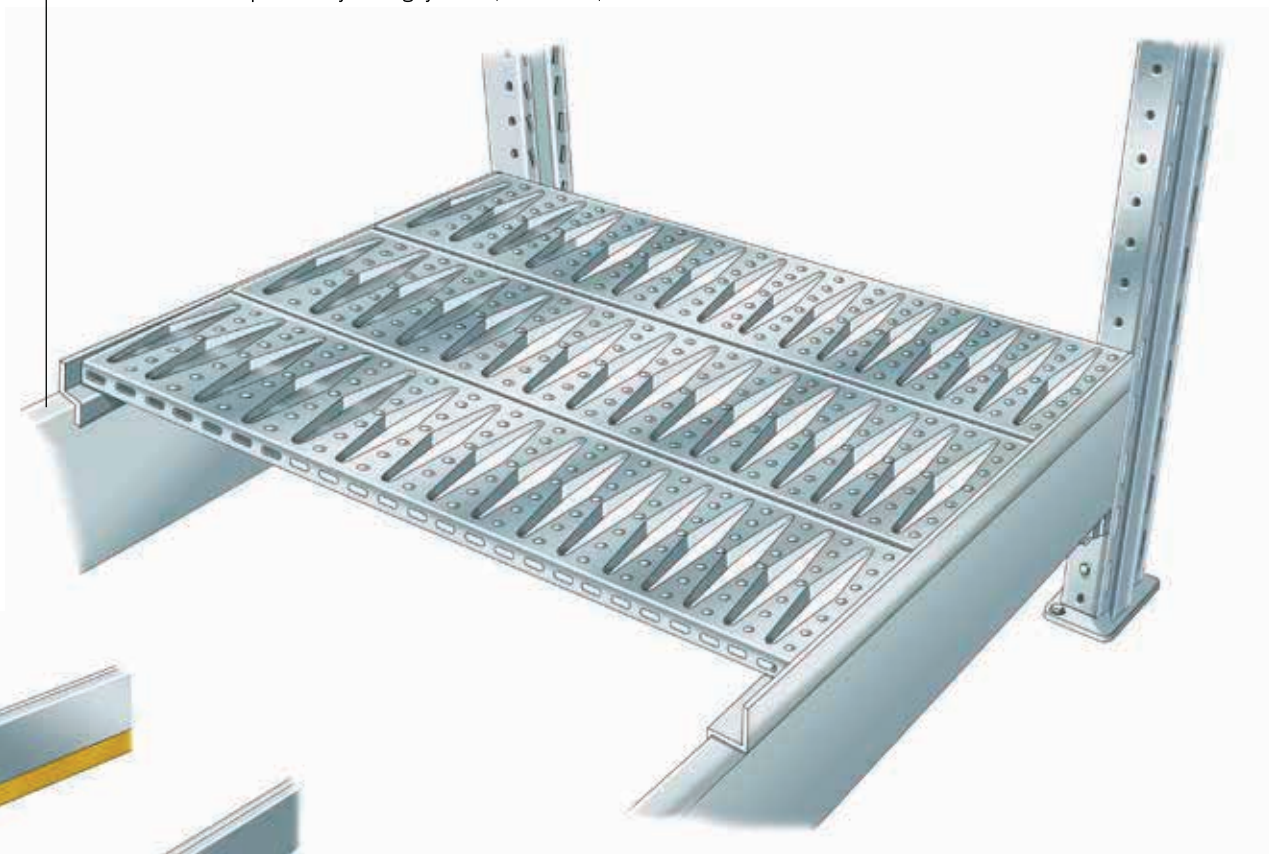
13 Rail entry  
Einführung bodenschine  
Cône d'entrée  
Invito guida a terra  
Entrada guía de tierra

# PALLET RACKS



# PALLET RACKS

- 15 Z shaped element h. 58 for grille: holed, ashlar, smooth  
Element Z h. 58 für Rost: gelocht, gebosselt, glatt  
Élément en forme de Z h. 58 pour grillage: foré, bossé, lisse  
Elemento a Z h. 58 per grigliato: forato, bugnato, liscio  
Elemento a Z h. 58 para enrejado: agujereado, abollados, lisos



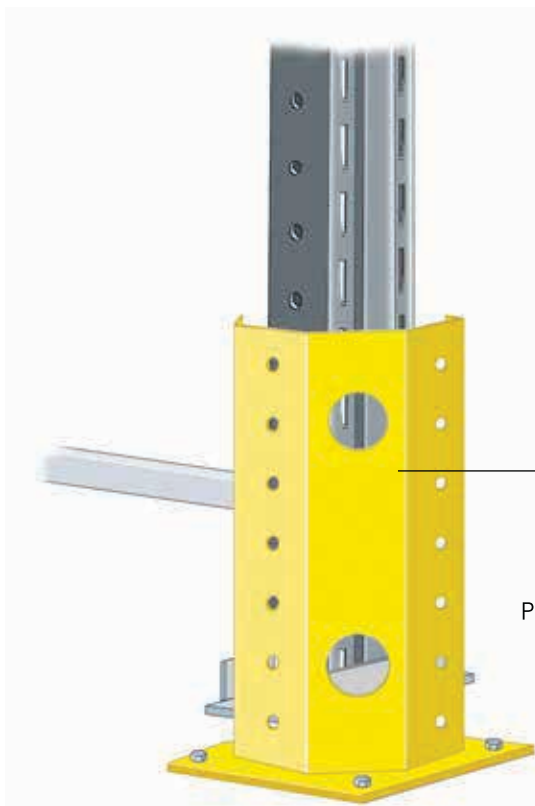
14

Rail  
Bodenschine  
Rail de guidage  
Guida a terra  
Guía de tierra

# PALLET RACKS



# PALLET RACKS

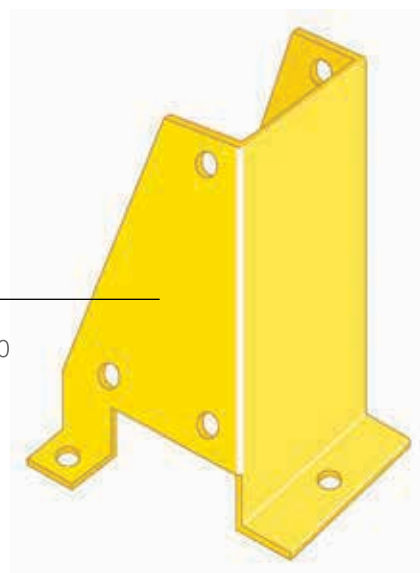


16

Corner protection h 400/600  
Eckschutz h 400/600  
Protection d'angle h 400/600  
Protezione d'angolo h 400/600  
Protecciones de los ángulos h 400/600

17

Front upright protection h. 350  
Schutzvorrichtung Frontalträger h. 350  
Protection poutre frontale h. 350  
Protezione montante frontale h. 350  
Protección montante frontal h. 350



# PALLET RACKS



# PALLET RACKS



18

Barrier protection H 600  
Guard rail rahmenschutz H 600  
Protection garde-fou H 600  
Guarda-rail H 600  
Protección barrera guarda camino H 600

19

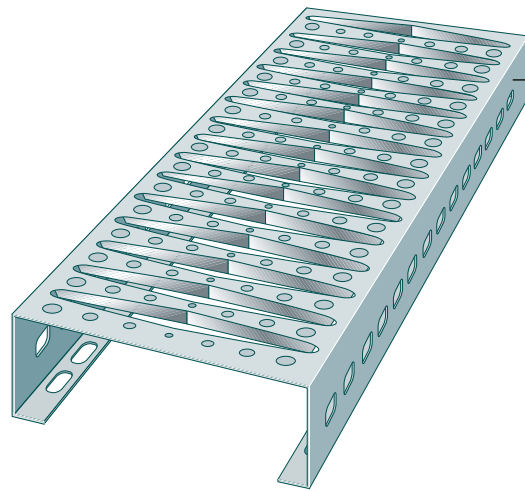
Front upright protection h. 600  
Schutzvorrichtung Frontalträger h. 600  
Protection poutre frontale h. 600  
Protezione montante frontale h. 600  
Protección montante frontal h. 600



# PALLET RACKS

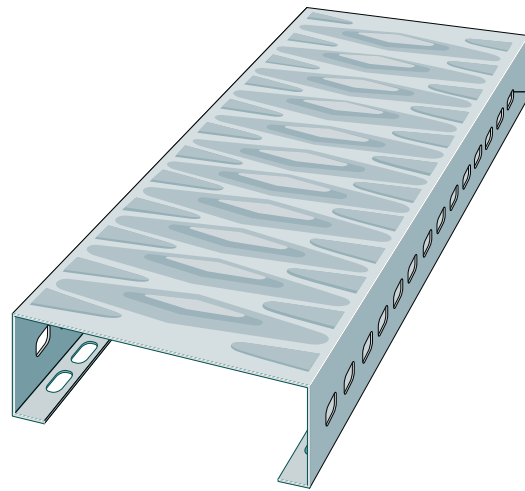


# PALLET RACKS



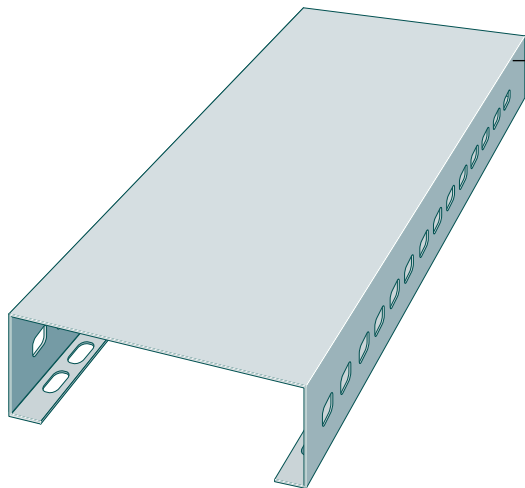
20

Open  
Gelocht  
Foré  
Forato  
Agujereado



21

Ribbed  
Gebosselt  
Bossé  
Bugnato  
Abollados



22

Smooth  
Glatt  
Lissé  
Liscio  
Liso

# PALLET RACKS

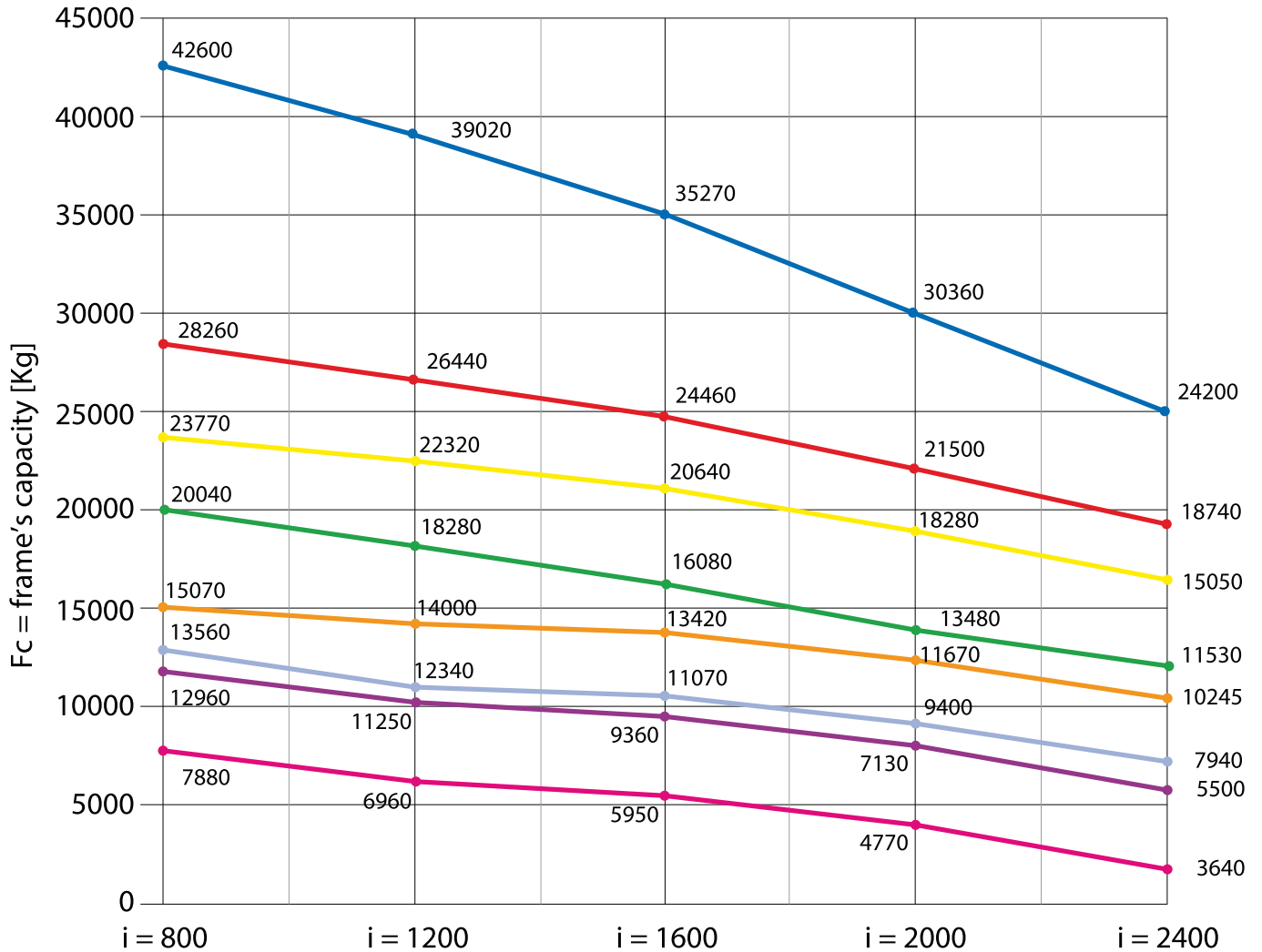




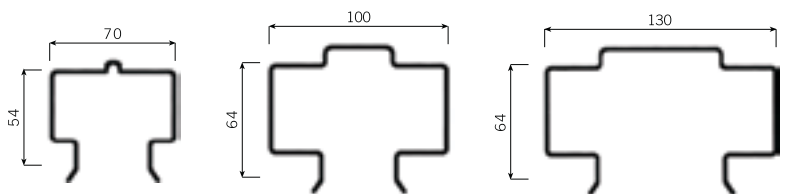
# PALLET RACKS



## SAFE LOAD CAPACITY OF THE PALLET RACK'S FRAME



- M130/30
- M130/25
- M130/20
- M100/20
- M130/15
- M100/15
- M70/20
- M70/15



Type of control: Compression test on the uprights for racking.

Prüfverfahren: Prüfung der vertikalen Belastung fuer die Pfosten.

Type de controle: Test de compression sur montants pour rayonnages.

Tipo di controllo: Prova di compressione su montanti per scaffalature.

Tipo de control: Prueba de compresion sobre los montantes de la estanteria.

# PALLET RACKS

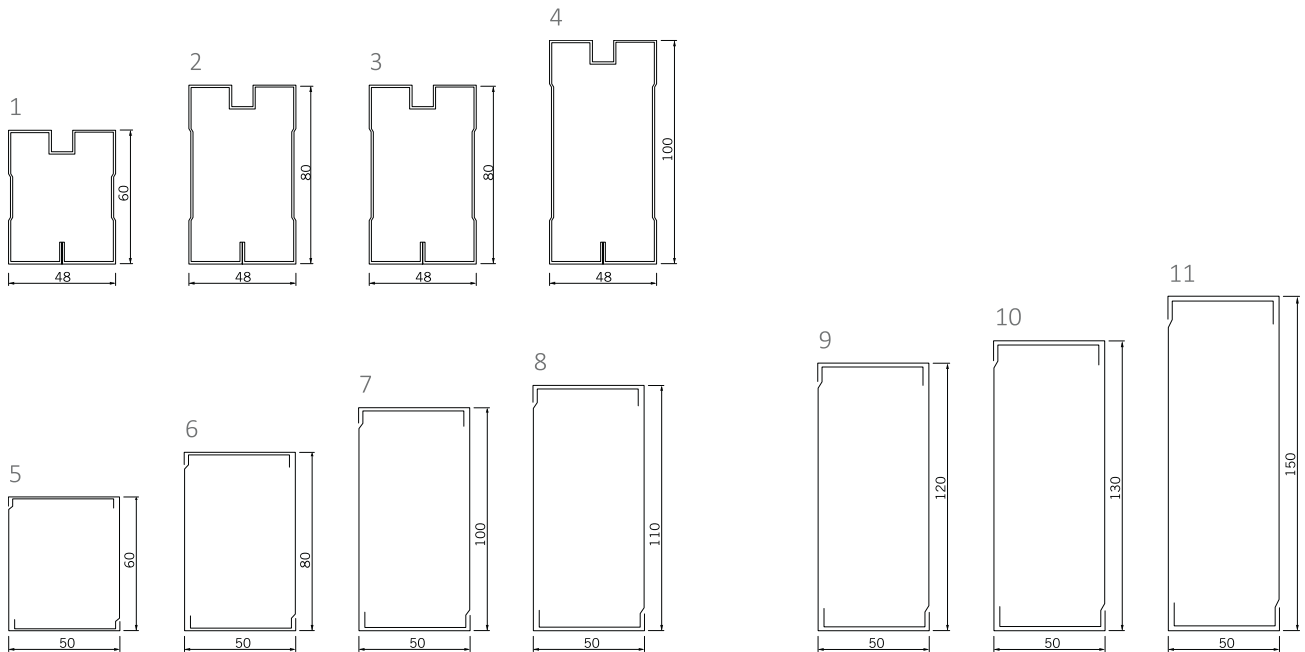


## PALLET RACK BEAMS

Capacity per a pair of beams in (kg)

REF.	TYPE	LENGTH (mm)										
		1350	1400	1500	1800	2000	2200	2500	2700	3000	3300	3600
1	CH 60x48x1,2	1165		950	660	535	440	340	290	235	195	165
2	CH 80x48x1,2			1510	1260	1040	860	665	570	460	380	320
3	CH 80x48x1,8	2535		2285	1900	1600	1320	1025	875	710	585	490
4	CH 100x48x1,8	3505		3155	2630	2365	2150	1755	1505	1220	1005	845
5	ACC 60x50x1,5		2550		1720	1390	1170	890	770	600	500	420
6	ACC 80x50x1,5				3105	2600	2150	1700	1430	1160	960	805
7	ACC 100x50x1,5				4000	3765	3425	2810	2450	2000	1615	1360
8	ACC 110x50x1,5				4000	4000	3890	3200	3050	2440	2020	1700
9	ACC 120x50x1,5				4000	4000	4000	3855	3570	3000	2500	2100
10	ACC 130x50x1,5				4000		4000	4000	3980	3580	3255	2580
11	ACC 150x50x2				5000				5000	4800	4600	4400

f amm = L/200



# PALLET RACKS



# PALLET RACKS

